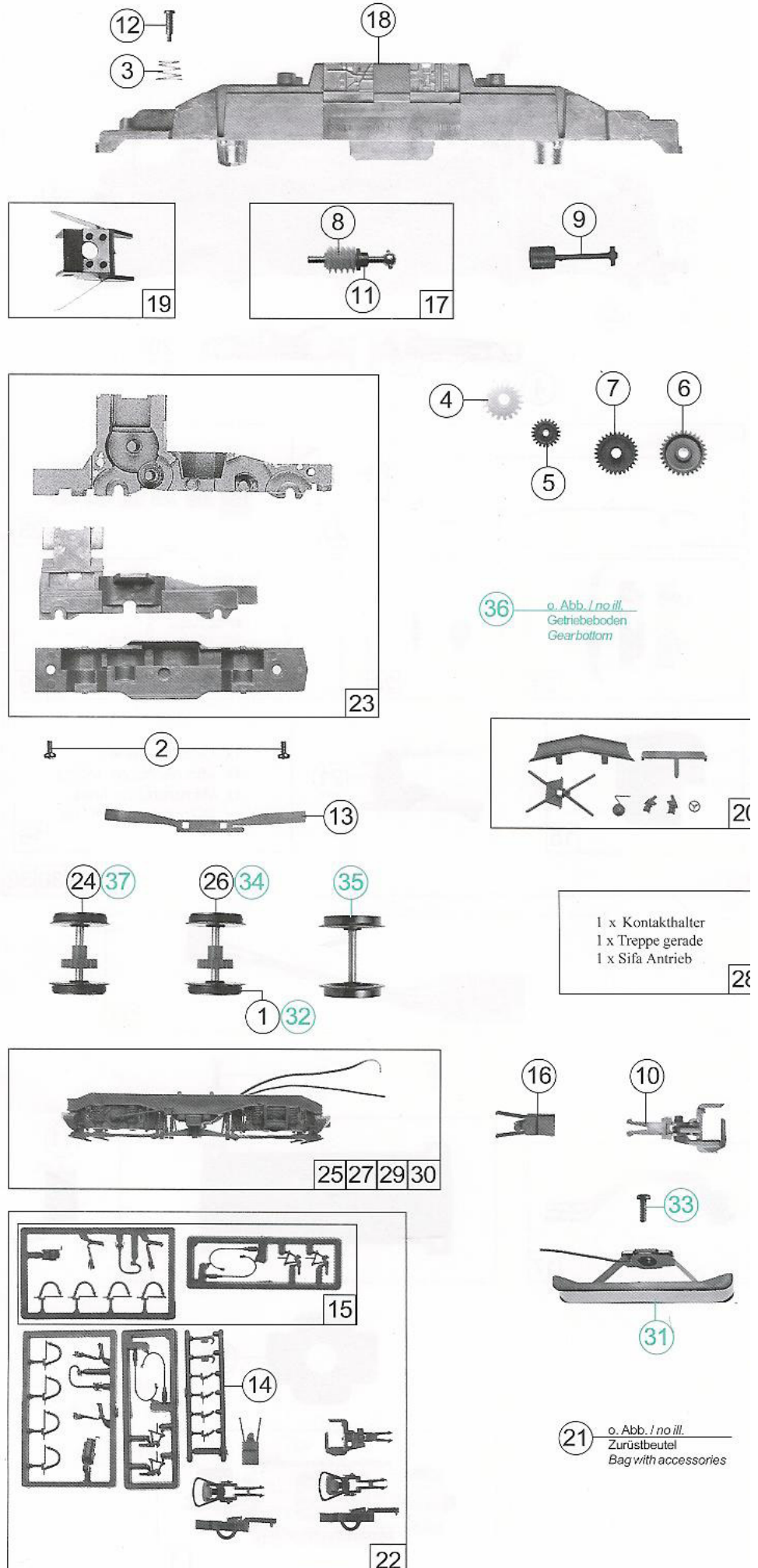


Pos. Nr.	Text	Art.-Nr.	Stk. pro Gruppe
1	Motor Motor	85111	57
2	Stromabnehmer Pantograph	85300	38
3	Schraube 2,2x9,5 Screw 2,2x9,5	85808	2
4	Schraube M1,6x6 Screw M 1,6x6	85811	2
6	Antenne Antenna	88030	4
7	Einziehvorrichtung Servomotorf. Pantograph	88169	2
8	Hauptschalter Main switch	88175	3
9	Puffer Buffer	88503	4
10	Platine Printed circuit	87861	38
11	Brückenstecker Connector	100644	7
12	Isolator Insulator	101210	2
13	Distanzplättchen Spacer	105764	2
14	Hauptschalterplatte Plate for Main switch	107033	2
15	Teilesatz Parts set	112160	7
16	Teilesatz Parts set	112161	12
17	Lampen-Flexplatine Bulb printed	112163	15
18	Gehäusekpl.f. 63600/69600 Betr.-Nr.: 1142 642-6 Body assembly f. 63600/69600 Betr.-Nr.: 1142 642-6	112164	68
19	Teilesatz Parts set	112172	20
20	Lichtnagel rot Lens	112173	2
21	Führerstand Drivers cab	112174	6
22	Türgriffstange Handrail	112175	2
23	Teilesatz Parts set	112176	12
24	Teilesatz Parts set	112177	10
25	Lüftergittersatz Ventilation grids	112178	14
26	Teilesatz Parts set	112179	6
27	Stützisolator Insulator	112180	2
28	Puffertrittbrett Buffer running board	112181	2
29	Oberleitungsverbindung Overhead supply connector	112182	6
30	Gehäusekomplettf. 63601/69601 Betr.-Nr.: 1142 591-5 Body assembly f. 63601/69601 Betr.-No.: 1142 591-5	112188	68
31	Stirnfensterf. 63601/69601 Front glazing f. 63601/69601	112189	5
32	Gehäusekomplettf. 63602 Betr.-Nr.: 1142 603-8 Body assembly f. 63602 Betr.-No.: 1142 603-8	112190	68
33	Lokdecoder Motorola Locdecoder motorola	10738	-

Pos. Nr.	Text	Art.-Nr.	Preisgruppe
1	Hafringesatz Traction Tyres set	85622	19
2	Schraube M2 x 5 Screw M2 x 5	85693	2
3	Feder Spring	86202	2
4	Schneckenrad Worm gear	86413	4
5	Zahnrad z = 21 Gear z = 21	86414	2
6	Zahnrad z = 29 Gear z = 29	86467	2
7	Zahnrad z = 29 Gear z = 29	86468	2
8	Schnecke Worm	86702	5
9	Kardanwelle Cardan shaft	87171	2
10	Universalkupplung Universal Coupling	89282	5
11	Schneckenachslager Worm axle bearing	89749	6
12	Ansatzschraube M2 x 8 Screw M2 x 8	100101	3
13	Radkontakt Wheelcontact	100256	2
14	Atrappenrahmen klein Push in part set, smal	107808	3
15	Zubehörsatz Set of accessories	108322	8
16	Kupplungskammer Coupling chamber	108988	5
17	Schneckensatz Worm set	112307	24
18	Grundrahmen Main frame	112158	35
19	Schneckendeckel mit Stab, Feder Worm cover with vibration damper	112159	8
20	Teilesatz Parts set	112162	12
21	Zurüstbeutel komplett Bag with accessories assembly	112165	28
22	Zurüstbeutel komplett Bag with accessories assembly	112166	28
23	Getriebeteilesatz Gear set	112167	24
24	Radsatz ohne Hafringe Wheelset without traction tyres	112168	18
25	Blende 1 komplett Bogie frame 1 assembly	112169	25
26	Radsatz mit 2 Hafringen Wheelset with 2 traction tyres	112170	20
27	Blende 2 komplett Bogie frame 2 assembly	112171	25
28	Teilesatz Parts set	112183	7
29	Blende 1 komplettf. 63601/69601 Bogie frame 1 assembly 63601/69601	112219	25
30	Blende 2 komplettf. 63601/69601 Bogie frame 2 assemblyf. 63601/69601	112220	25
31	Schleifer Collector	40064	-
32	Hafringesatz Traction Tyres set	85623	16
33	Schraube M 1,6 x 5 Screw M 1,6 x 5	110008	2
34	Radsatz mit 2 Hafringen Wheelset with 2 Traction tyres	112184	20
35	Radsatz ohne Zahnrad Wheelset without gear	112185	16
36	Getriebeboden Gear bottom	112186	6
37	Radsatz ohne Hafringe Wheelset without traction tyres	112187	18



36 o. Abb. / no ill.
Getriebeboden
Gear bottom

1 x Kontakthalter
1 x Treppe gerade
1 x Sifa Antrieb

21 o. Abb. / no ill.
Zurüstbeutel
Bag with accessories