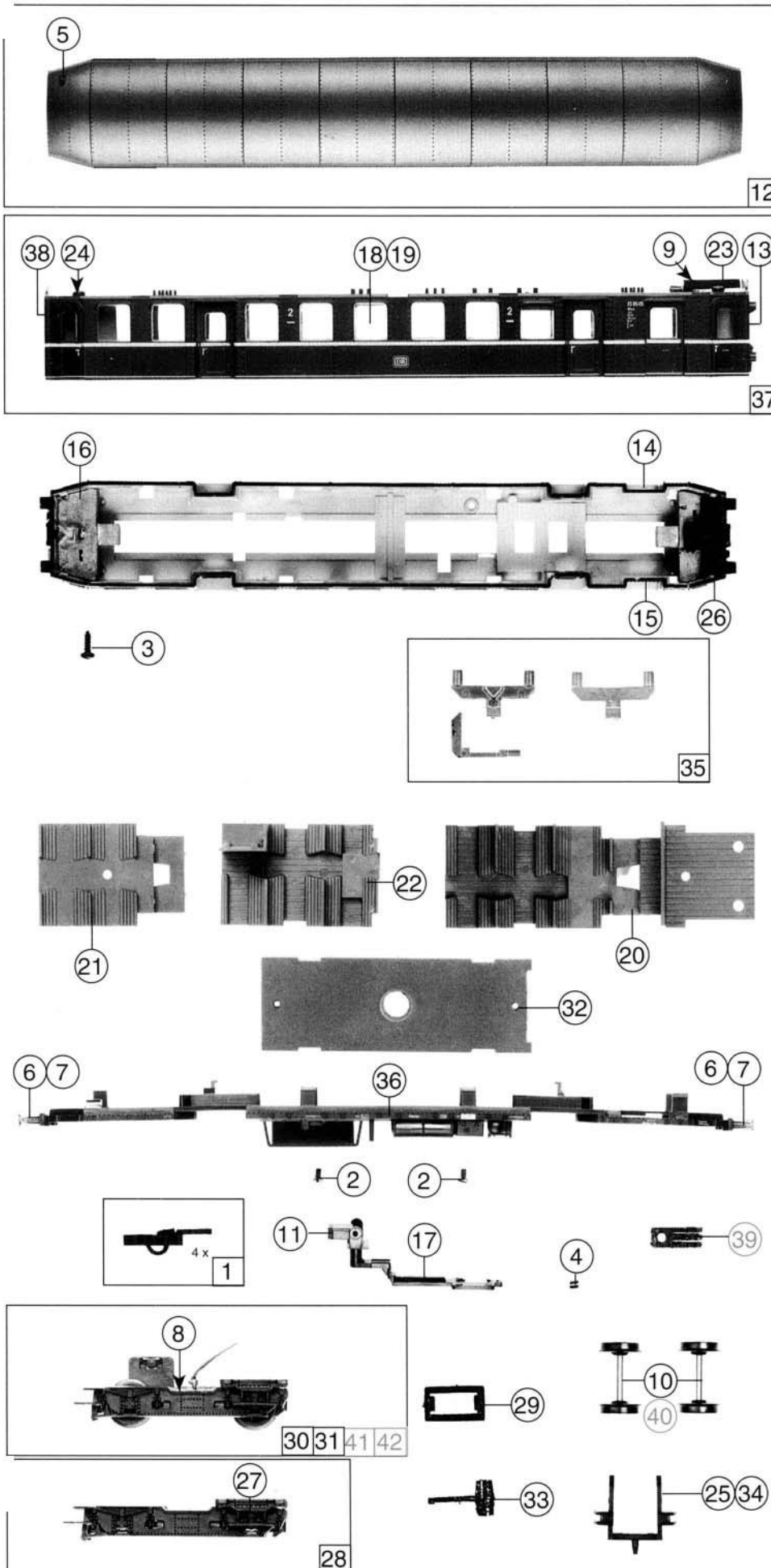


Pos. Nr.	Text	Art.-Nr.	Preis- gruppe
1	Stromabnehmer <i>Pantograph</i>	85208	29
2	Schraube 2 x 4 <i>Screw 2 x 4</i>	85670	2
3	Schraube 2,2 x 6,5 <i>Screw 2,2 x 6,5</i>	85800	2
4	Lokpfeife <i>Loco whistle</i>	88002	6
5	Isolator <i>Insulator</i>	88148	2
6	Isolatorgruppe <i>Insulator group</i>	88178	4
7	Trennisolator grün <i>Insulator green</i>	88179	2
8	Oberleitungsverbinder <i>Overhead supply connector</i>	89849	10
9	Fenster links, kurz <i>Glazing left, short</i>	92840	5
10	Fenster rechts, kurz <i>Glazing right, short</i>	92841	5
11	Stirnfenster mit Wischer <i>Front glazing with wiper</i>	92842	5
12	Kabine hinten <i>Rear cabine</i>	92846	20
13	Kabine vorne <i>Front cabine</i>	92847	20
14	Fenster links, lang <i>Glazing left, long</i>	92853	12
15	Fenster rechts, lang <i>Glazing right, long</i>	92854	12
16	Türfenster <i>Door window</i>	92857	5
17	Obere Lichtabdeckung <i>Light cover upper</i>	92862	2
18	Glühlampe <i>Light bulb</i>	93521	10
19	Dachsteigesatz <i>Roof gangway</i>	100649	18
20	Untere Lichtabdeckung <i>Light cover</i>	100651	2
21	Hörner Isolator <i>Insulator</i>	100665	2
22	Hörnersicherung <i>Fuse</i>	100666	2
23	Dachleitung lackiert <i>Roof wire</i>	100822	3
24	Lichtleitstäbesatz <i>Light transmissions bar set</i>	101645	7
25	Gehäuse komplett (ohne Dach) Betr. Nr. ET 85 09 <i>Body assembly (without roof)</i> Betr. No. ET 85 09	101646	56
26	Dach komplett <i>Roof assembly</i>	101647	50



Pos. Nr.	Text	Art.-Nr.	Preisgruppe
1	Kurzkupplung <i>Short coupling</i>	40270	-
2	Senkkopfschraube 2 x 4 <i>Screw 2 x 4</i>	85714	2
3	Schraube 2,2 x 6,5 <i>Screw 2,2 x 6,5</i>	85800	2
4	Zugfeder <i>Tension spring</i>	86208	2
5	Lokpfeife <i>Loco whistle</i>	88002	6
6	Puffer flach <i>Buffer flat</i>	88502	4
7	Puffer gewölbt <i>Buffer vaulted</i>	88503	4
8	Radkontakt <i>Wheel current contact strip</i>	89847	2
9	Diode <i>Diode</i>	89898	8
10	Radsatz <i>Wheelset</i>	90841	16
11	Steckhalter <i>Holder</i>	92837	2
12	Dach <i>Roof</i>	92828	20
13	Frontfenster mit Wischer <i>Front glazing with wiper</i>	92842	5
14	Fenster rechts, kurz <i>Glazing right, short</i>	92843	5
15	Fenster links, kurz <i>Glazing left, short</i>	92844	5
16	Kabine <i>Cabine</i>	92846	20
17	Kupplungsführung <i>Coupler guide</i>	92849	5
18	Fenster links, lang <i>Glazing left, long</i>	92853	12
19	Fenster rechts, lang <i>Glazing right, long</i>	92854	12
20	Inneneinrichtung 1 <i>Interior fittings 1</i>	92858	10
21	Inneneinrichtung 2 <i>Interior fittings 2</i>	92859	10
22	Inneneinrichtung 3 <i>Interior fittings 3</i>	92860	10
23	Lichtabdeckung oben <i>Light cover upper</i>	92862	2
24	Glühlampe <i>Light bulb</i>	93521	10
25	Wippe <i>Balance holder</i>	95304	3
26	Untere Lichtabdeckung <i>Light cover lower</i>	100651	2
27	Treppe <i>Step</i>	100656	2
28	Drehgestellblende <i>Bogie frame</i>	100657	25
29	Schneckendeckel <i>Worm cover</i>	100658	3
30	Drehgestell komplett 1 <i>Bogie assembly 1</i>	100667	41
31	Drehgestell komplett 2 <i>Bogie assembly 2</i>	100668	41
32	Gewicht <i>Weight</i>	100818	20
33	Achslager <i>Wheel bearing</i>	100819	2
34	Wippe <i>Balance holder</i>	100820	3
35	Lichtleitstäbesatz <i>Light transmissions bar set</i>	101645	7
36	Bodenplatte <i>Main frame</i>	101649	39
37	Gehäuse komplett (ohne Dach) Betr. Nr. ES 85 05 <i>Body assembly (without roof)</i> Betr. No. ES 85 05	101650	58
38	Frontfenster ohne Wischer <i>Front glazing without wiper</i>	101651	5
39	Kontakt für 43893 <i>Wheel current contact strip für 43893</i>	89848	2
40	Radsatz für 43893 <i>Wheelset for 43893</i>	90843	16
41	Drehgestell komplett1 mit Schleifersatz für 43893 <i>Bogie assembly 1 w. collector f. 43893</i>	100671	45
42	Drehgestell komplett 2 für 43893 <i>Bogie assembly 2 for 43893</i>	100672	41

Pos. Nr.	Text	Art.-Nr.	Preisgruppe
1	Kurzkupplung Short coupling	40270	-
2	Motor komplett Motor assembly	85086	57
3	Hafttring DC Traction tyre DC	85612	17
4	Schraube 2 x 6 Screw 2 x 6	85672	2
5	Senkkopfschraube 2 x 4 Screw 2 x 4	85714	2
6	Schraube 2 x 3 Screw 2 x 3	85818	2
7	Zugfeder Tension spring	86208	2
8	Feder Spring	86215	2
9	Achszahnrad z=12; m 0,4 Gear T=12; m 0,4	86430	2
10	Zahnrad z=19; m 0,4 Gear T=19; m 0,4	86433	2
11	Schneckenstanz komplett Wormset assembly	86835	24
12	Schnecke Worm	86712	4
13	Kardanschale Cardan bearing	87057	2
14	Kardanwelle Cardan shaft	87155	4
15	Kardanschale Cardan bearing	87129	3
16	Platine komplett DC Printed circuit assembly DC	87775	43
17	Puffer flach Buffer flat	88502	4
18	Puffer gewölbt Buffer vaulted	88503	4
19	Umschaltkontakt Switch contact	89709	2
20	Schaltboizen Switch pin	89721	9
21	Radkontakt Wheel current contact strip	89847	2
22	Diode Diode	89898	8
23	Radsatz mit Hafttring DC Wheelset with traction tyre DC	90837	20
24	Radsatz DC Wheelset DC	90841	16
25	Steckhalter Holder	92837	2
26	Führung für Kupplung Coupler guide	92849	5
27	Wippe Balance holder	95304	3
28	Brückenstecker DC Connector DC	100644	7
29	Treppe Step	100656	2
30	Drehgestellblende Bogie frame	100657	25
31	Schneckendeckel Worm cover	100658	3
32	Zurüstbeutel 2 Bag with accessories 2	100659	24
33	Drehgestell komplett DC Bogie assembly DC	100660	48
34	Motorhalter Motor holder	100661	15
35	Achslager Wheel bearing	100819	2
36	Wippe Balance holder	100820	3
37	Bodenplatte Main frame	101648	39
38	Schleifer für 43893 Collector shoe for 43893	40002	-
39	Hafttring für 43893 Traction tyre for 43893	85618	17
40	Schraube 1,7 x 3,5 für 43893 Screw 1,7 x 3,5 AC for 43893	85685	2
41	Platine komplett für 43893 Printed circuit assembly for 43893	87794	45
42	Umschalt Modul für 43893 Modul for 43893	89940	-
43	Radsatz mit Hafttring für 43893 Wheelset with traction tyre for 43893	90842	20
44	Radsatz für 43893 Wheelset for 43893	90843	16
45	Brückenstecker für 43893 Connector for 43893	100645	7
46	Drehgestell komplett für 43893 Bogie assembly for 43893	100669	48
47	Drehgestell mit Schleifer für 43893 Bogie frame with collector for 43893	100670	55

