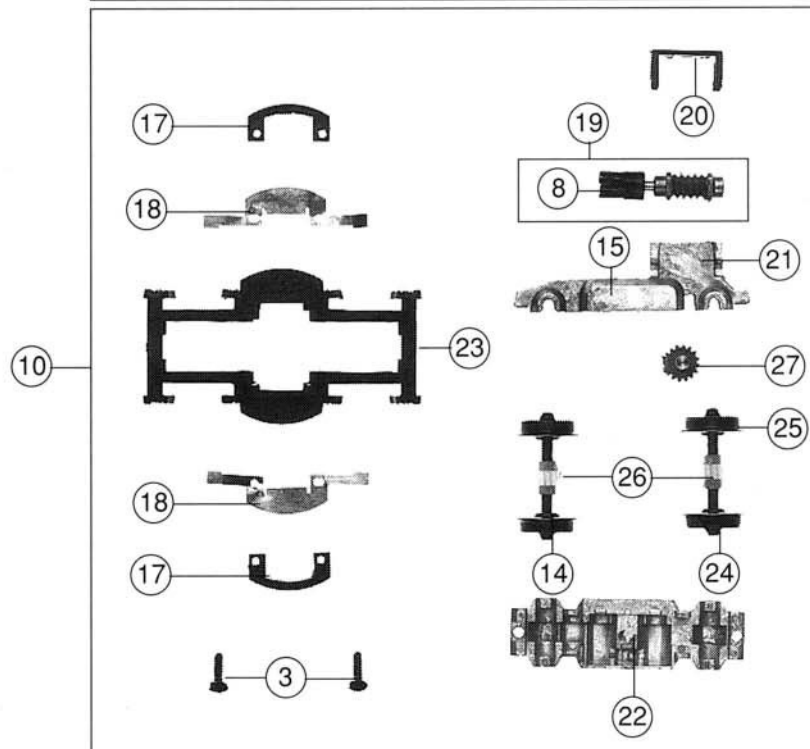
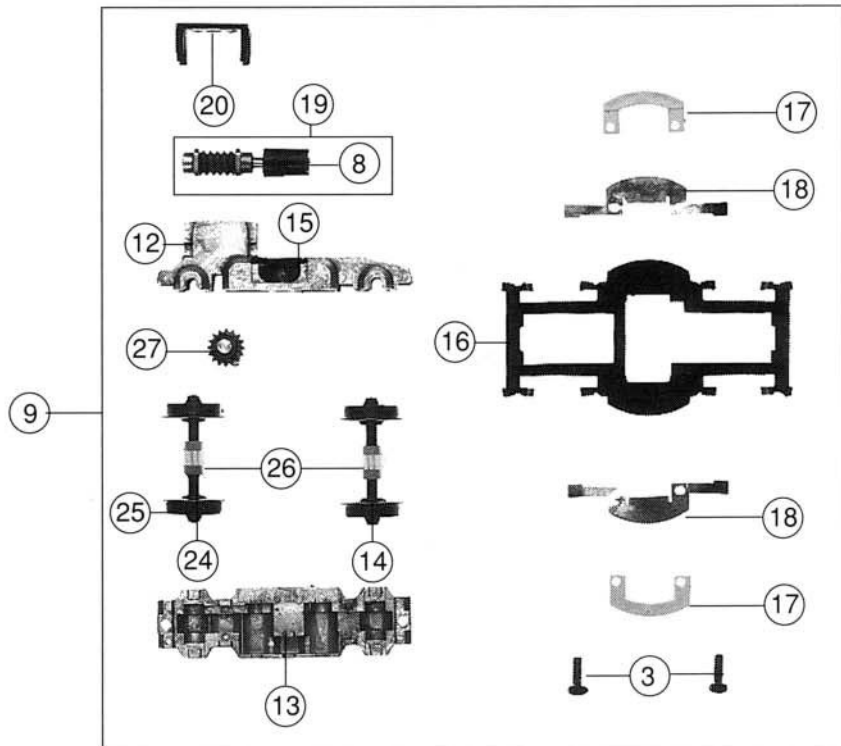
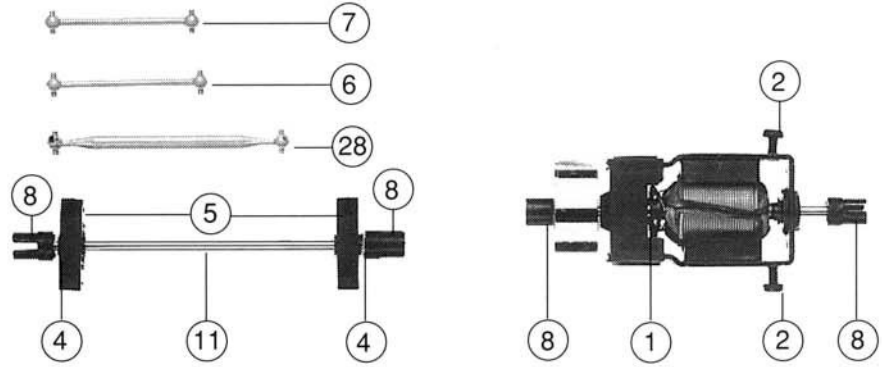
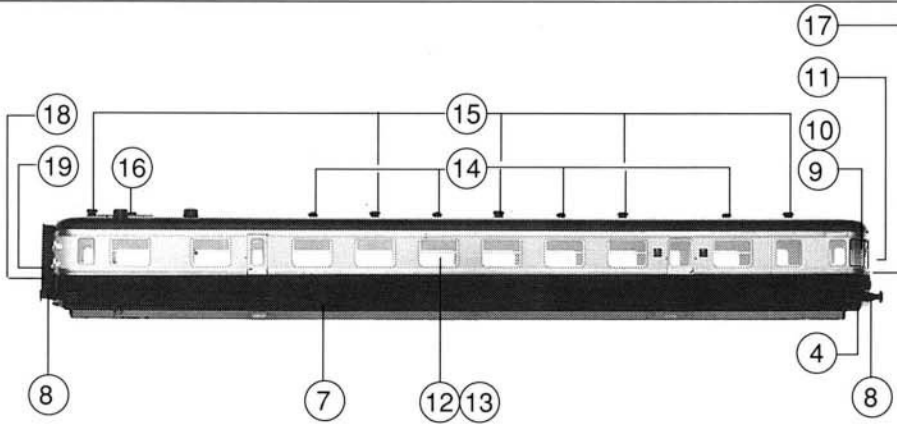


Pos.-Nr.	Art.-Nr.	Text	Preis-gruppe
1	85800	Schraube 2,2x6,5 Srew 2,2x6.5	2
2	93519	Glühlampe 12 - 14 V Lamp 12 - 14 V	10
3	95807	Rahmen X 2700 Frame X 2700	40
4	95808	Kupplung komplett Coupling assembly	7
5	95813	Inneneinrichtung Interior	18
6	95814	Bodensteckteil Frame push in part	3
7	95815	Platine komplett Printed circuit assembly	40
8	95819	Gehäuse komplett Body assembly	57
9	95834	Puffer kurz Buffer short	3
10	95835	Puffersockel Buffer base	3
11	95836	Puffer schmal Buffer small	3
12	95837	Fenster links Window left	7
13	95838	Fenster rechts Window right	7
14	95839	Stirnfenster vorne Front window front	3
15	95840	Stirnfenster hinten Front window rear	3
16	95841	Stirntürfenster Front door window	3
17	95842	Lichtleiter U Light transmission bar	3
18	95843	Lichtleiter O Light transmisson bar	3
19	95844	Führerstand Cab	3
20	95845	Faltenbalg Bellows	3
21	95855	Leitblech links Deflector left	3
22	95856	Leitblech rechts Deflector right	3
23	95857	Lüfter Ventilator	3
24	95858	Saugkappe Suction fan	3
25	95804	Beleuchtung komplett Lighting set	35
26	89732	Lokführer Loco driver	5
27	40270	Kupplungskopf (4 Stk.) Coupling head (4 pc.)	20

Pos.-Nr.	Art.-Nr.	Text	Pres.-gruppe
1	85036	Motor komplett (ohne Schrauben) <i>Motor assembly (without screws)</i>	57
2	85670	Schraube M 2x4 <i>Srew M 2x4</i>	2
3	85692	Schraube M 1,6x5 <i>Screw M 1,6x5</i>	2
4	86084	Beilagscheibe <i>Washer</i>	2
5	95809	Lagerbock <i>Bearing pedestal</i>	3
6	95810	Kardanwelle 29,2 mm <i>Cardan shaft</i>	3
7	95811	Kardanwelle 28,2 mm <i>Cardan shaft</i>	3
8	95812	Kardanschale <i>Cardan bearing</i>	3
9	95816	Triebdrehgestell vorne <i>Bogie assembly front</i>	50
10	95817	Triebgestell hinten <i>Bogie assembly rear</i>	50
11	95820	Welle Ø2 x 109 <i>Axle Ø 2 x 109</i>	8
12	95821	Getriebegehäuse vorne <i>Gear housing front</i>	12
13	95822	Getriebeboden vorne <i>Gear cover front</i>	12
14	90562	Radsatz ohne Haflring <i>Wheel set</i>	16
15	95824	Getriebeplättchen <i>Gear plate</i>	3
16	95825	Blende vorne <i>Bogie frame front</i>	10
17	95826	Kontakthalter <i>Contact holder</i>	3
18	95827	Radkontakt <i>Wheel contact</i>	3
19	95828	Schneckensatz <i>Worm set assembly</i>	24
20	95829	Schneckendeckel <i>Worm cover</i>	3
21	95830	Getriebegehäuse hinten <i>Gear housing rear</i>	12
22	95831	Getriebeboden <i>Gear cover rear</i>	12
23	95832	Blende hinten <i>Bogie frame rear</i>	10
24	90564	Radsatz mit Haflring <i>Wheel set</i>	18
25	85612	Haflring <i>Traction tyre</i>	15
26	86441	Zahnrad <i>Gear</i>	3
27	86489	Zahnrad <i>Gear</i>	3
28	95823	Kardanwelle <i>Cardan shaft</i>	3





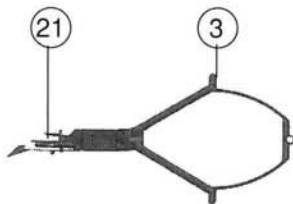
20



5

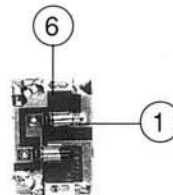


2



21

3

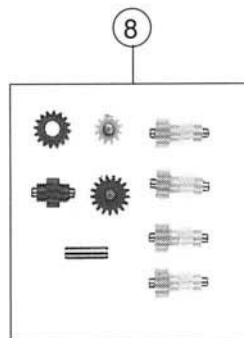
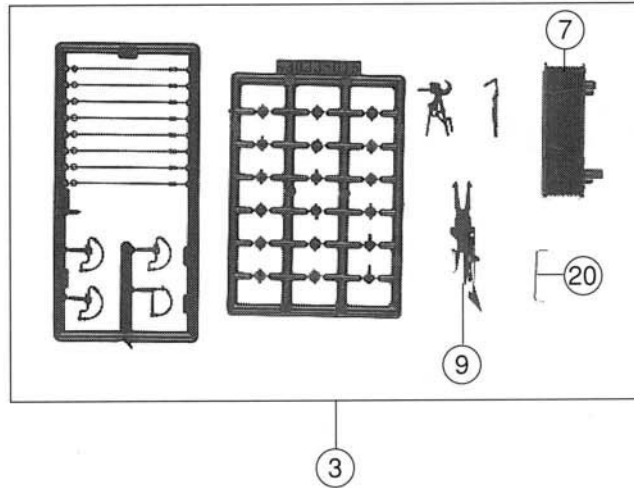
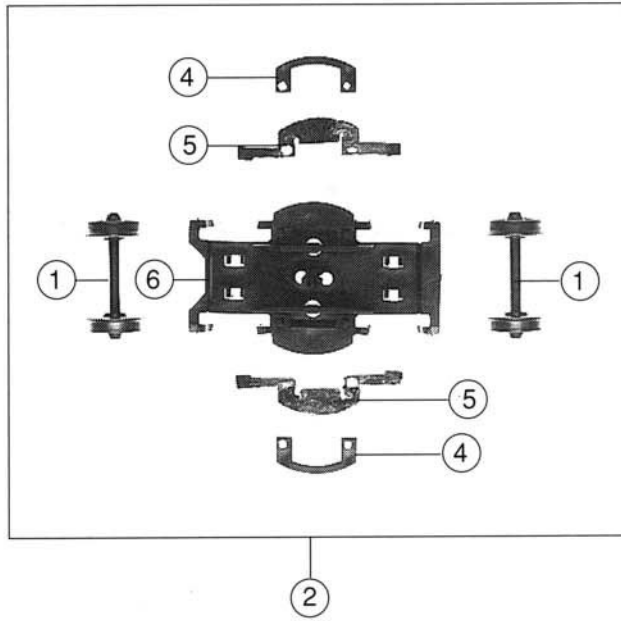


6

1

Pos.-Nr.	Art.-Nr.	Text	Preis-gruppe
1	93518	Glühlampe 12 - 14 V Lamp 12 - 14 V	12
2	95798	Bodenplatte Bottom plate	23
3	95799	Kupplung komplett Coupling assembly	7
4	95800	Lichtleiter Light transmission bar	3
5	95801	Inneneinrichtung Interior	18
6	87729	Platine komplett Printed circuit assembly	30
7	95805	Gehäuse komplett Body assembly	57
8	95836	Puffer Buffer	3
9	95849	Stirnfenster links Front window left	3
10	95850	Stirnfenster rechts Front window right	3
11	95851	Stirnfenster mitte Front window middle	3
12	95852	Fenster links Window left	7
13	95853	Fenster rechts Window right	7
14	95857	Lüfter Ventilator	3
15	95858	Saugkappe Suction van	3
16	95860	Küchenlüfter Kitchen ventilation	3
17	95861	Stirnabdeckung Front cover	4
18	95845	Faltenbalg Bellows	3
19	95841	Stirntürfenster Front door window	3
20	95804	Beleuchtung komplett Lighting assembly	35
21	40270	Kupplungskopf Coupling head	20

Pos.-Nr.	Art.-Nr.	Text	Preis-gruppe
1	90563	Radsatz Wheelset	16
2	95802	Drehgestell komplett Bogie assembly	38
3	95806	Zurüstbeutel Bag with accessories	18
4	95826	Kontakthalter Contact holder	3
5	95827	Radkontakt Wheel contact	3
6	95847	Drehgestellrahmen Bogie frame	10
7	95845	Faltenbalg Bellows	3
8	86488	Getriebe Nachrüstsatz Gear expanding set	33
9	40270	Kupplungskopf (4 Stk.) Coupling head (4 pc.)	20



Getriebe Nachrüstsatz
Gear expanding set

damit kann 2. Achse angetrieben werden
to drive the 2nd axle