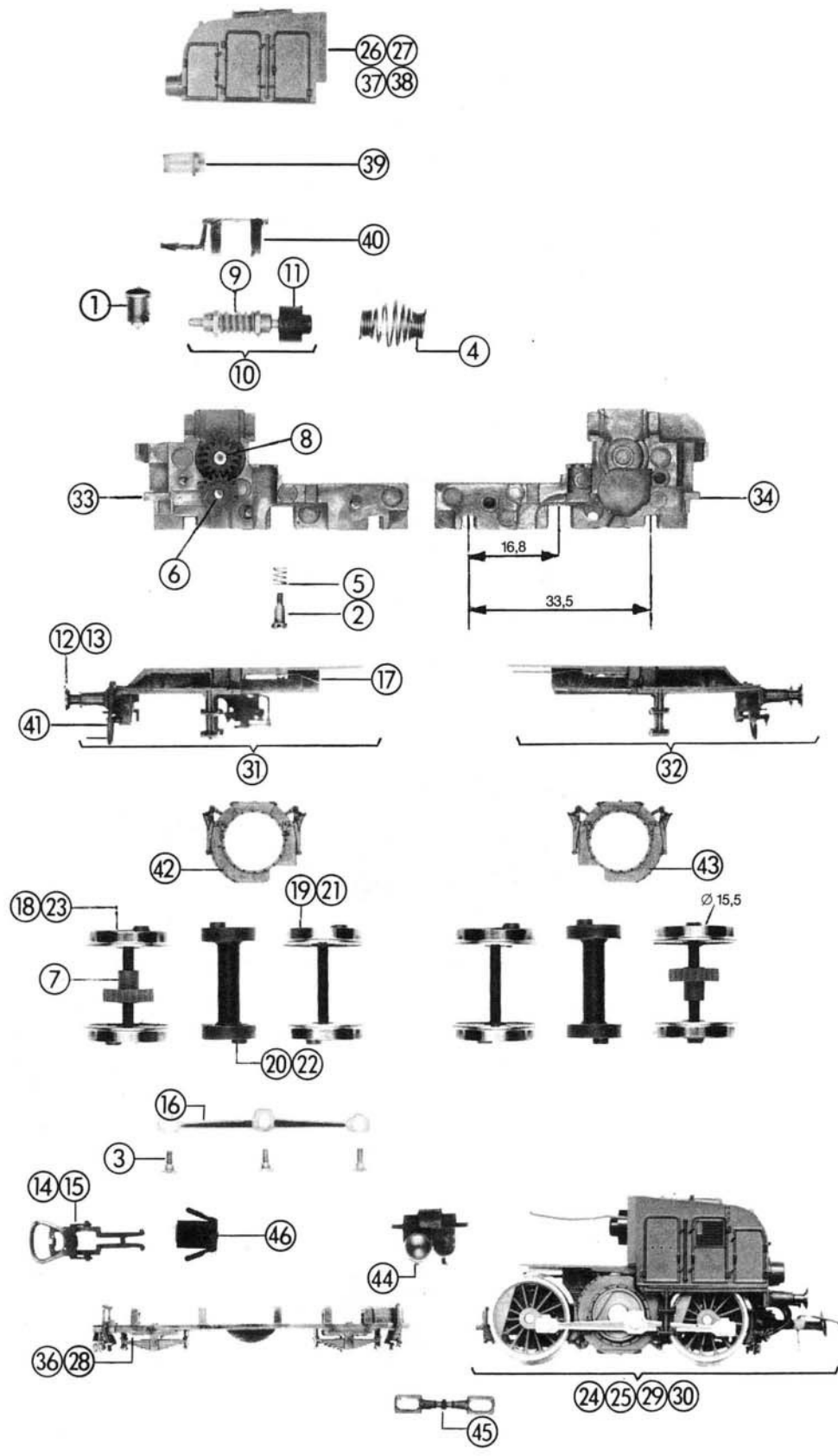


Pos. Nr.	Art.-Nr.	Text	Preis-gruppe
1	85033	Motor (ohne Schalen) Motor (only)	99
2	85208	Stromabnehmer Pantograph	99
3	85670	Zylinderkopfschraube M 2x4 Cheese headed screw M 2x4	2
4	85683	Zylinderkopfschraube M 1,7x2,5 Cheese headed screw M 1,7x2,5	2
5	86214	Feder Spring	3
6	87007	Federschale Spring coupling	4
7	87651	Platine kpl. Printed circuit assembly	39
8	88002	Lokpfeife Loco whistle	6
9	88064	Stützisolator Support insulator	2
10	88065	Isolator, Klein Insulator, small	2
11	88066	Isolator, groß Insulator, large	2
12	88067	Isolator, mitte Insulator, middle	2
13	88068	Isolator Insulator	4
14	89890	Diode Diode	8
15	91387	Fahrerhaus kpl., vorne f. 43031 Driver's cab. assy., front f. 43031	45
16	91388	Fahrerhaus kpl., hinten f. 43031 Driver's cab. assy., rear f. 43031	45
17	91389	Mitteldach kpl. f. 43031 Middle roof assy. f. 43031	22
18	91390	Gehäuse f. 43031 Body f. 43031	56
19	91425	Fahrerhaus kpl., vorne f. 43514 Driver's cab. assy., front f. 43514	45
20	91426	Führerhaus kpl., hinten f. 43514 Driver's cab. assy., rear f. 43514	45
21	91427	Mitteldach kpl. f. 43514 Middle roof assy. f. 43514	22
22	91428	Gehäuse f. 43514 Body f. 43514	56
23	91440	Oberleitungskontakt kpl. Overhead supply connector assembly	16
24	91441	Trafokühler, links Transformer cooling radiator, left	22
25	91442	Trafokühler, rechts Transformer cooling radiator, right	22
26	91443	Fenster, links Glazing, left	3
27	91444	Fenster, vorne Glazing, front	5
28	91445	Fenster, rechts Glazing, right	3
29	91446	Fenster (Türe) Glazing (door)	3
30	91447	Klemme, rechts Clamp, right	2
31	91448	Klemme, links Clamp, left	2
32	91449	Treppe Foot boards	2
33	91450	Kühlerschlange Cooling spiral	10
34	91451	Leitung Pipe	2
35	91452	Isolierplättchen Insulating plate	2
36	91453	Dachsteg Roof gangway	3
37	91454	Dachleitung Main roof wire	8

Stück- Zahl	Art.-Nr.	Text	Preis- gruppe
1	10026	Glühlampe Light bulb	99
2	85709	Schraube M 1,7 Screw M 1,7	3
3	85802	Schraube M 1,4 kurz Screw M 1,4 short	2
4	86206	Federkupplung Spring coupling	5
5	86209	Druckfeder Compression spring	2
6	86409	Zahnrad Z=17, m 0.4 Gear T=17, m 0.4	2
7	86414	Zahnrad Z=21/G, m 0.4 Gear T=21/G, m 0.4	3
8	86416	Zahnrad Z=19/14, m 0.4 Gear T=19/14, m 0.4	3
9	86703	Schnecke Worm	4
10	86820	Schneckensatz Worm set	24
11	87007	Federnabe, kurz Spring hub, short	4
12	88502	Puffer, flach Buffer, flat	4
13	88503	Puffer, gewölbt Buffer, vaulted	4
14	89240	Kurzkupplungssatz (2x) Shortcouplingsset (2x)	10
15	89241	Standardkupplungssatz (2x) Standard couplingsset (2x)	10
16	89445	Treibstange Connecting rod	9
17	89823	Radkontakt Wheel contact	3
18	90277	Radsatz m. Zahnrad f. 43031 Wheelset with Gear f. 43031	20
19	90278	Radsatz o. Zahnrad f. 43031 Wheelset only f. 43031	18
20	90279	Blindwellensatz f. 43031 Blind shaft set f. 43031	16
21	90524	Radsatz o. Zahnrad f. 43514 Wheelset only f. 43514	18
22	90525	Blindwellensatz f. 43514 Blind shaft set f. 43514	16
23	90526	Radsatz m. Zahnrad f. 43514 Wheelset with gear f. 43514	20
24	91391	Getriebe kpl., vorne f. 43031 Gear assy., front f. 43031	66
25	91392	Getriebe kpl., hinten f. 43031 Gear assy., rear f. 43031	66
26	91393	Gehäuse, vorne f. 43031 Body, front f. 43031	30
27	91394	Gehäuse, hinten f. 43031 Body, rear f. 43031	30
28	91397	Getriebeboden f. 43031 Gear bottom f. 43031	20
29	91429	Getriebe kpl., vorne f. 43514 Gear assy., front f. 43514	66
30	91430	Getriebe kpl., hinten f. 43514 Gear assy., rear f. 43514	66
31	91431	Umlaufblech kpl., vorne Running board assy., front	28
32	91432	Umlaufblech kpl., hinten Running board assy., rear	28
33	91433	Getriebekasten Gear case	15
34	91434	Getriebedeckel Gear cover	15
35	91436	Zurüstbeutel Steckteile Bag with push in parts	24
36	91437	Getriebeboden f. 43514 Gear bottom f. 43514	20
37	91438	Gehäuse, vorne f. 43514 Body, front f. 43514	30
38	91439	Gehäuse, hinten f. 43514 Body, rear f. 43514	30
39	91455	Lichtleitstab Light transmission bar	5
40	91456	Schneckendeckel Worm cover	10
41	91457	Heizschlauch Heating pipe	3
42	91458	Blindwellenabdeckung, rechts Blindshaft cover, right	5
43	91459	Blindwellenabdeckung, links Blind shaft cover, left	5
44	91460	Luftbehälter Air tank	5
45	91462	Mittelpuffer Middle buffer	5
46	93394	Kupplungskammer Coupling chamber	3



(35) Zurüstbeutel-Steckteile o. Abb.  
Bag with push in parts - no ill.