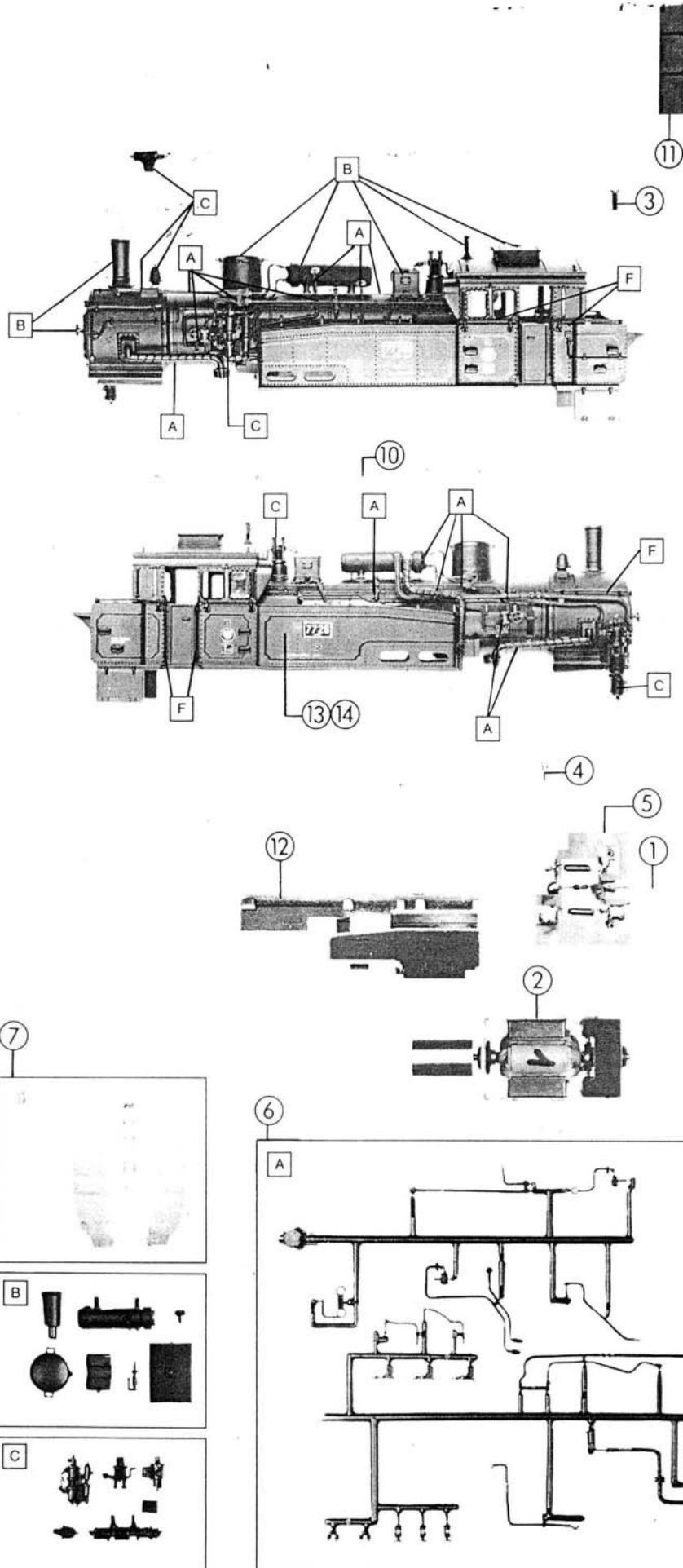


# Original ROCO-Ersatzteile Original ROCO Replacement Parts



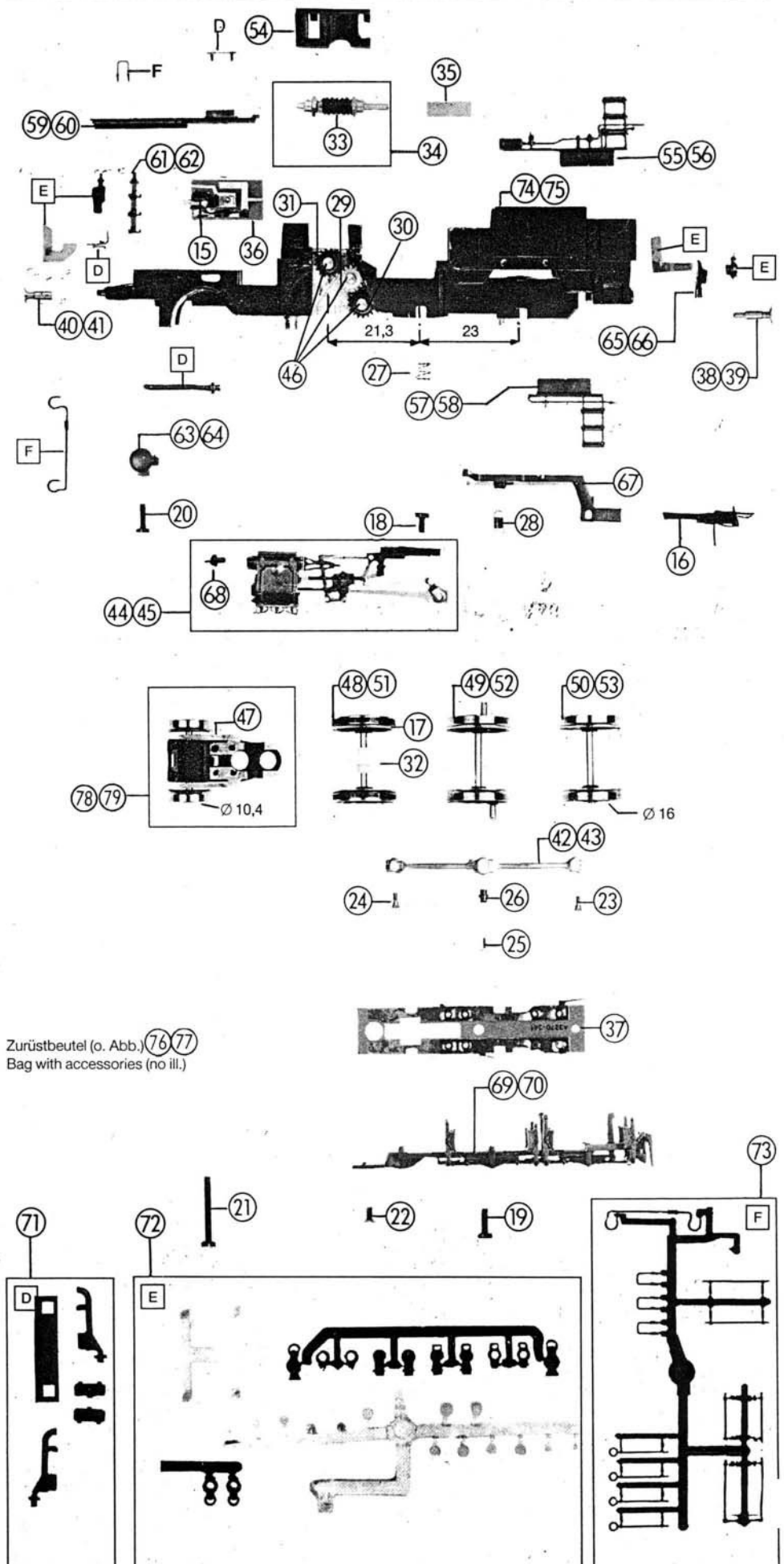
56100  
KPEV T 12

43274  
(43026)



Pos. z.	Art.-Nr. neu	Art.-Nr. alt	Text	Preis- gr. pro
1	10025	2586 S	Drahtlampe Lead bulb	99
2	85044	—	Motor mit Schwungrad Motor with flywheel	99
3	85714	81011B-156	Senkkopfschraube M2 x 4 Screw M2x4	2
4	85801	4112S-134	Schraube M 1,4 Screw M 1,4	2
5	87612	—	Platine Printed circuit	36
6	95383	—	Teile Satz A Parts set A	30
7	95384	—	Fenster Satz Glazing set	18
8	95385	—	Teile Satz B Parts-set B	20
9	95386	—	Teile Satz C Parts set C	20
10	95387	—	Leitung für 43274 Pipe for 43274	3
11	95391	—	Deckel Cover	5
12	95428	—	Gewicht Weight	25
13	95432	—	Gehäuse kpl. für 43026 Body ass. for 43026	74
14	95434	—	Gehäuse kpl. für 43274 Body ass. for 43274	73
Text für Blatt 155/2				
15	10021	4572 S	Glühlampe Light bulb	99
16	40243	4612 S	Kupplung Coupling	99
17	85614	—	Hafttring Traction tyre	99
18	85670	81000 B-250	Schrauben M2 x 4 Screw M2 x 4	2
19	85672	81000 B-252	Schraube M2 x 6 Screw M2 x 6	2
20	85674	81000 B-254	Schraube M2 x 8 Screw M2 x 8	2
21	85678	81000 B-260	Schraube M2 x 16 Screw M2 x 16	2
22	85715	81011 B-157	Senkkopfschraube M2 x 5 Countersunk screw M2 x 5	2
23	85801	4112 S-134	Schraube M 1,4 lang Screw M 1,4 long	2
24	85802	4112 S-135	Schraube M 1,4 kurz Screw M 1,4 short	2
25	85803	4112 S-136	Schraube M 1 Screw M 1	2
26	86100	4115 S-120	Distanzhülse Distance tube	5
27	86202	4149 S-066	Feder Spring	2
28	86208	14143 S-011	Zugfeder Tensile spring	2
29	86404	4151 B-003	Zahnrad z 14; m 0,4 Gear T 14; m 0,4	2
30	86405	4151 B-004	Zahnrad z 17 r; m 0,4 Gear T 17 r; m 0,4	2
31	86422	4122 S-110	Zahnrad z 17 r; m 0,4 Gear T 17 r; m 0,4	2
32	86423	4114 S-025	Achszahnrad z 23; m 0,4 Axle gear T 23; m 0,4	2
33	86701	4151 B-001	Schnecke m 0,4 Worm m 0,4	5
34	86811	—	Schneckensatz Worm set	24
35	87020	—	Siliconkardan Siliconcardan	5
36	87613	—	Platine für Stimbeleuchtung Head lamp-printed circuit	30
37	87614	—	Radkontakt-Platine Wheel current contact-printed circuit	35
38	88504	4114 S-400	Puffer gewölbt Buffer vaulted	4
39	88505	4114 S-401	Puffer flach Buffer flat	4
40	88521	4120 S-400	Puffer flach Buffer flat	4
41	88522	4120 S-401	Puffer gewölbt Buffer vaulted	4
42	89440	—	Kuppelstange rechts Connecting rod right	16
43	89441	—	Kuppelstange links Connecting rod left	16

Art.-Nr. neu	Art.-Nr. alt	Text	Preisgruppe
44	89442	Steuerung für 43026 Steering for 43026	71
45	89443	Steuerung für 43274 Steering for 43274	71
46	89701	Achse 2,6x11,5 mm Axle 2,6x11,5 mm	2
47	89810	Radkontakt Wheel current contact	5
48	90370	1. Kuppelachse für 43026 1. Wheelset for 43026	20
49	90371	2. Kuppelachse für 43026 2. Wheelset for 43026	18
50	90372	3. Kuppelachse für 43026 3. Wheelset for 43026	18
51	90373	1. Kuppelachse für 43274 1. Wheelset for 43274	20
52	90374	2. Kuppelachse für 43274 2. Wheelset for 43274	18
53	90375	3. Kuppelachse für 43274 3. Wheelset for 43274	18
54	95392	Schneckendeckel Worm cover	4
55	95393	Treppe rechts für 43274 Steps right for 43274	6
56	95394	Treppe rechts für 43026 Steps right for 43026	6
57	95396	Treppe links für 43274 Steps left for 43274	6
58	95397	Treppe links für 43026 Steps left for 43026	6
59	95399	Umlaufblech für 43274 Running board for 43274	12
60	95400	Umlaufblech für 43026 Running board for 43026	12
61	95402	Auftritt für 43274 Steps for 43274	2
62	95403	Auftritt für 43026 Steps for 43026	2
63	95405	Kessel für 43274 Boiler for 43274	4
64	95406	Kessel für 43026 Boiler for 43026	4
65	95411	Pufferplatte für 43274 Bufferplate for 43274	3
66	95412	Pufferplatte für 43026 Bufferplate for 43026	3
67	95414	Kupplungsdeichsel Holder for coupling	4
68	95415	Steckteil Pushin part	2
69	95416	Bremsbacken für 43274 Brakeshoes for 43274	14
70	95417	Bremsbacken für 43026 Brakeshoes for 43026	14
71	95419	Teile Satz D Parts set D	14
72	95420	Teile Satz E Parts set E	20
73	95421	Teile Satz F Parts set F	12
74	95425	Rahmen für 43274 Mainframe for 43274	41
75	95426	Rahmen für 43026 Mainframe for 43026	41
76	95433	Zurüstbeutel für 43026 Bag with accessories for 43026	25
77	95435	Zurüstbeutel für 43274 Bag with accessories for 43274	25
78	95436	Vorlaufgestell für 43026 Pilot bogie for 43026	28
79	95437	Vorlaufgestell für 43274 Pilot bogie for 43274	28



Zurüstbeutel (o. Abb.) (76/77)  
Bag with accessories (no ill.)