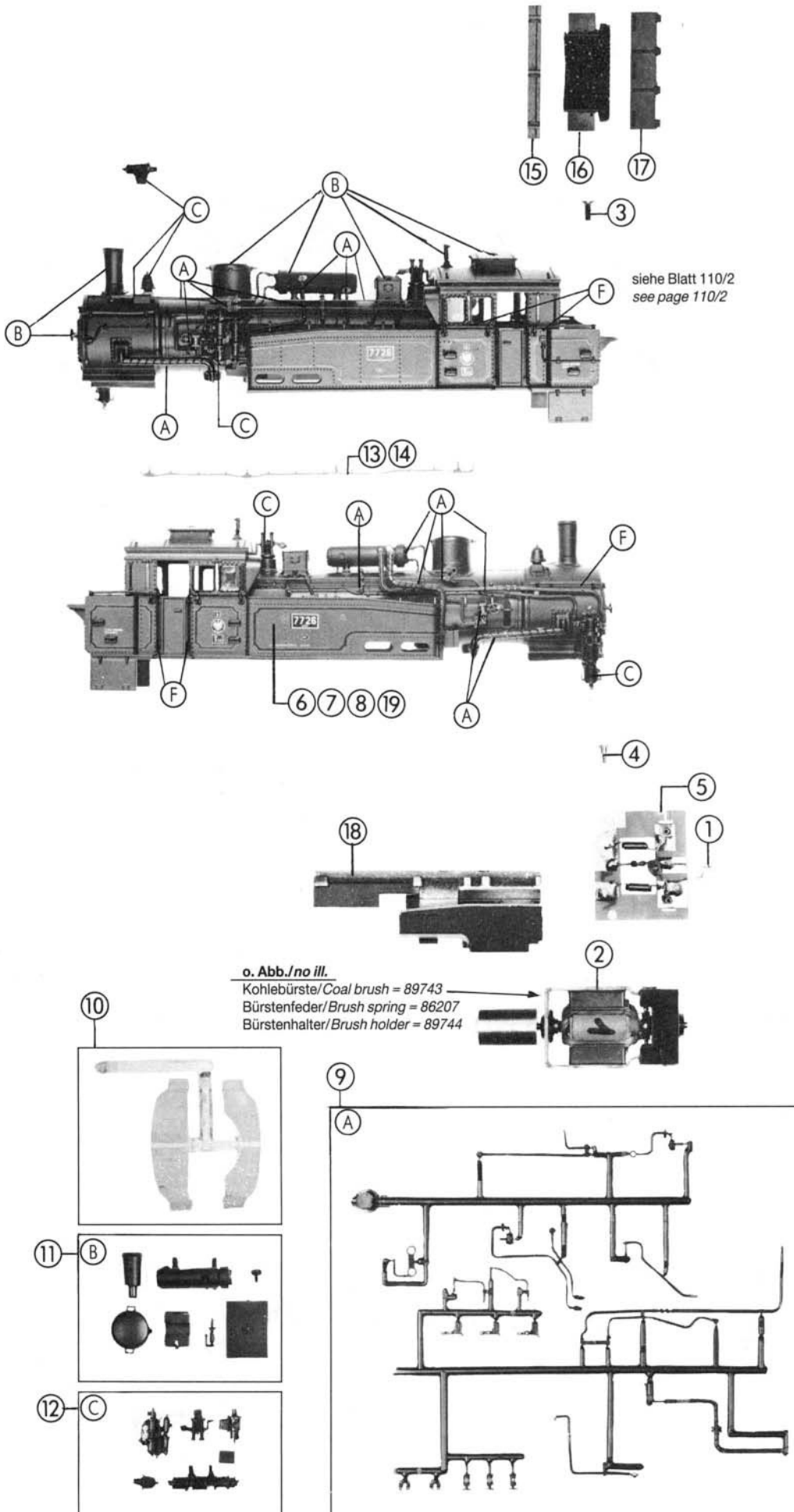


Original ROCO-Ersatzteile Original ROCO Replacement Parts



| | | |
|------|-----|---------|
| DB | 74 | 43271 |
| ⊕ | 130 | 43272 |
| B | 96 | 43273 |
| KPEV | T12 | (43025) |



o. Abb./no ill.
Kohlebürste/Coal brush = 89743
Bürstenfeder/Brush spring = 86207
Bürstenhalter/Brush holder = 89744

siehe Blatt 110/2
see page 110/2

| Fig. Nr. | Art.-Nr. | Text | Preis-gruppe |
|----------|----------|---|--------------|
| 1 | 10025 | Drahtlampe Lead bulb | 99 |
| 2 | 85044 | Motor mit Schwungrad Motor with flywheel | 99 |
| 3 | 85715 | Senkkopfschraube M2x5 Screw M2x5 | 2 |
| 4 | 85801 | Schraube M1,4 lang Screw M1,4 long | 2 |
| 5 | 87612 | Platine (Motor) Printed circuit (motor) | 36 |
| 6 | 95380 | Gehäuse kpl. für 43271 Body assembly for 43271 | 73 |
| 7 | 95381 | Gehäuse kpl. für 43025 Body assembly for 43025 | 74 |
| 8 | 95382 | Gehäuse kpl. für 43272 Body assembly for 43272 | 74 |
| 9 | 95383 | Teile-Satz A Parts-set A | 30 |
| 10 | 95384 | Fenster-Satz Glazing-set | 18 |
| 11 | 95385 | Teile-Satz B Parts-set B | 20 |
| 12 | 95386 | Teile-Satz C Parts-set C | 20 |
| 13 | 95387 | Leitung für 43271 Pipe for 43271 | 3 |
| 14 | 95388 | Leitung für 43272 Pipe for 43272 | 3 |
| 15 | 95389 | Kohlenkasten Coal chest | 3 |
| 16 | 95390 | Kohlenimitation Coal imitation | 5 |
| 17 | 95391 | Deckel Cover | 5 |
| 18 | 95428 | Gewicht Weight | 25 |
| 19 | 95430 | Gehäuse kpl. für 43273 Body assembly for 43273 | 74 |

Text für Blatt 110/2

| | | | |
|----|-------|--|----|
| 1 | 10021 | Glühlampe Light bulb | 99 |
| 2 | 40243 | Kupplung (2 Stck.) Coupling (2 pcs.) | 99 |
| 3 | 85615 | Hafttring Traction tyre | 99 |
| 4 | 85670 | Schraube M2x4 Screw M2x4 | 2 |
| 5 | 85672 | Schraube M2x6 Screw M2x6 | 2 |
| 6 | 85673 | Schraube M2x7 Screw M2x7 | 2 |
| 7 | 85678 | Schraube M2x16 Screw M2x16 | 2 |
| 8 | 85715 | Senkkopfschraube M2x5 Countersunk screw M2x5 | 2 |
| 9 | 85801 | Schraube M1,4 lang Screw M1,4 long | 2 |
| 10 | 85802 | Schraube M1,4 kurz Screw M1,4 short | 2 |
| 11 | 85803 | Schraube M1x3,6 Screw M1x3,6 | 2 |
| 12 | 86100 | Distanzhülse Distance tube | 5 |
| 13 | 86202 | Feder Spring | 2 |
| 14 | 86208 | Zugfeder Tensile spring | 2 |
| 15 | 86404 | Zahnrad z 14; m 0,4 Gear T 14; m 0,4 | 2 |
| 16 | 86405 | Zahnrad z 17 r; m 0,4 Gear z 17 r; m 0,4 | 2 |
| 17 | 86422 | Zahnrad z 17 r; m 0,4 Gear T 17 r; m 0,4 | 2 |
| 18 | 86423 | Achszahnrad z 23; m 0,4 Axle gear T 23; m 0,4 | 2 |
| 19 | 86701 | Schnecke m 0,4 Worm m 0,4 | 5 |
| 20 | 86811 | Schneckensatz Wormset | 24 |
| 21 | 87020 | Siliconkardan Siliconcardan | 5 |
| 22 | 87613 | Platine für Stimbeleuchtung Head lamp-printed circuit | 30 |
| 23 | 87614 | Radkontakt-Platine Wheel current contact-printed circuit | 35 |
| 24 | 88504 | Puffer gewölbt, hinten Buffer vaulted, rear | 4 |
| 25 | 88505 | Puffer flach, hinten Buffer flat, rear | 4 |
| 26 | 88521 | Puffer flach, vorne Buffer flat, front | 4 |
| 27 | 88522 | Puffer gewölbt, vorne Buffer vaulted, front | 4 |
| 28 | 89440 | Kuppelstange rechts Connecting rod right | 16 |
| 29 | 89441 | Kuppelstange links Connecting rod left | 16 |
| 30 | 88558 | Puffer flach f. 43272, vorne Buffer flat f. 43272, front | 4 |
| 31 | 88559 | Puffer gewölbt f. 43272, vorne Buffer vaulted f. 43272, front | 4 |
| 32 | 88560 | Puffer flach f. 43272, hinten Buffer flat f. 43272, rear | 4 |
| 33 | 88561 | Puffer gewölbt f. 43272, hinten Buffer vaulted f. 43272, rear | 4 |

| g.z. | Art.-Nr. neu | Art.-Nr. alt | Text | Preisgruppe |
|------|--------------|--------------|--|-------------|
| 44 | 89442 | — | Steuerung für 43026 Steering for 43026 | 71 |
| 45 | 89443 | — | Steuerung für 43274 Steering for 43274 | 71 |
| 46 | 89701 | 4149S-065 | Achse 2,6x11,5 mm Axle 2,6x11,5 mm | 2 |
| 47 | 89810 | — | Radkontakt Wheel current contact | 5 |
| 48 | 90370 | — | 1. Kuppelachse für 43026 1. Wheelset for 43026 | 20 |
| 49 | 90371 | — | 2. Kuppelachse für 43026 2. Wheelset for 43026 | 18 |
| 50 | 90372 | — | 3. Kuppelachse für 43026 3. Wheelset for 43026 | 18 |
| 51 | 90373 | — | 1. Kuppelachse für 43274 1. Wheelset for 43274 | 20 |
| 52 | 90374 | — | 2. Kuppelachse für 43274 2. Wheelset for 43274 | 18 |
| 53 | 90375 | — | 3. Kuppelachse für 43274 3. Wheelset for 43274 | 18 |
| 54 | 95392 | — | Schneckendeckel Worm cover | 4 |
| 55 | 95393 | — | Treppe rechts für 43274 Steps right for 43274 | 6 |
| 56 | 95394 | — | Treppe rechts für 43026 Steps right for 43026 | 6 |
| 57 | 95396 | — | Treppe links für 43274 Steps left for 43274 | 6 |
| 58 | 95397 | — | Treppe links für 43026 Steps left for 43026 | 6 |
| 59 | 95399 | — | Umlaufblech für 43274 Running board for 43274 | 12 |
| 60 | 95400 | — | Umlaufblech für 43026 Running board for 43026 | 12 |
| 61 | 95402 | — | Auftritt für 43274 Steps for 43274 | 2 |
| 62 | 95403 | — | Auftritt für 43026 Steps for 43026 | 2 |
| 63 | 95405 | — | Kessel für 43274 Boiler for 43274 | 4 |
| 64 | 95406 | — | Kessel für 43026 Boiler for 43026 | 4 |
| 65 | 95411 | — | Pufferplatte für 43274 Bufferplate for 43274 | 3 |
| 66 | 95412 | — | Pufferplatte für 43026 Bufferplate for 43026 | 3 |
| 67 | 95414 | — | Kupplungsdeichsel Holder for coupling | 4 |
| 68 | 95415 | — | Steckteil Pushin part | 2 |
| 69 | 95416 | — | Bremsbacken für 43274 Brakeshoes for 43274 | 14 |
| 70 | 95417 | — | Bremsbacken für 43026 Brakeshoes for 43026 | 14 |
| 71 | 95419 | — | Teile Satz D Parts set D | 14 |
| 72 | 95420 | — | Teile Satz E Parts set E | 20 |
| 73 | 95421 | — | Teile Satz F Parts set F | 12 |
| 74 | 95425 | — | Rahmen für 43274 Mainframe for 43274 | 41 |
| 75 | 95426 | — | Rahmen für 43026 Mainframe for 43026 | 41 |
| 76 | 95433 | — | Zurüstbeutel für 43026 Bag with accessories for 43026 | 25 |
| 77 | 95435 | — | Zurüstbeutel für 43274 Bag with accessories for 43274 | 25 |
| 78 | 95436 | — | Vorlaufgestell für 43026 Pilot bogie for 43026 | 28 |
| 79 | 95437 | — | Vorlaufgestell für 43274 Pilot bogie for 43274 | 28 |

