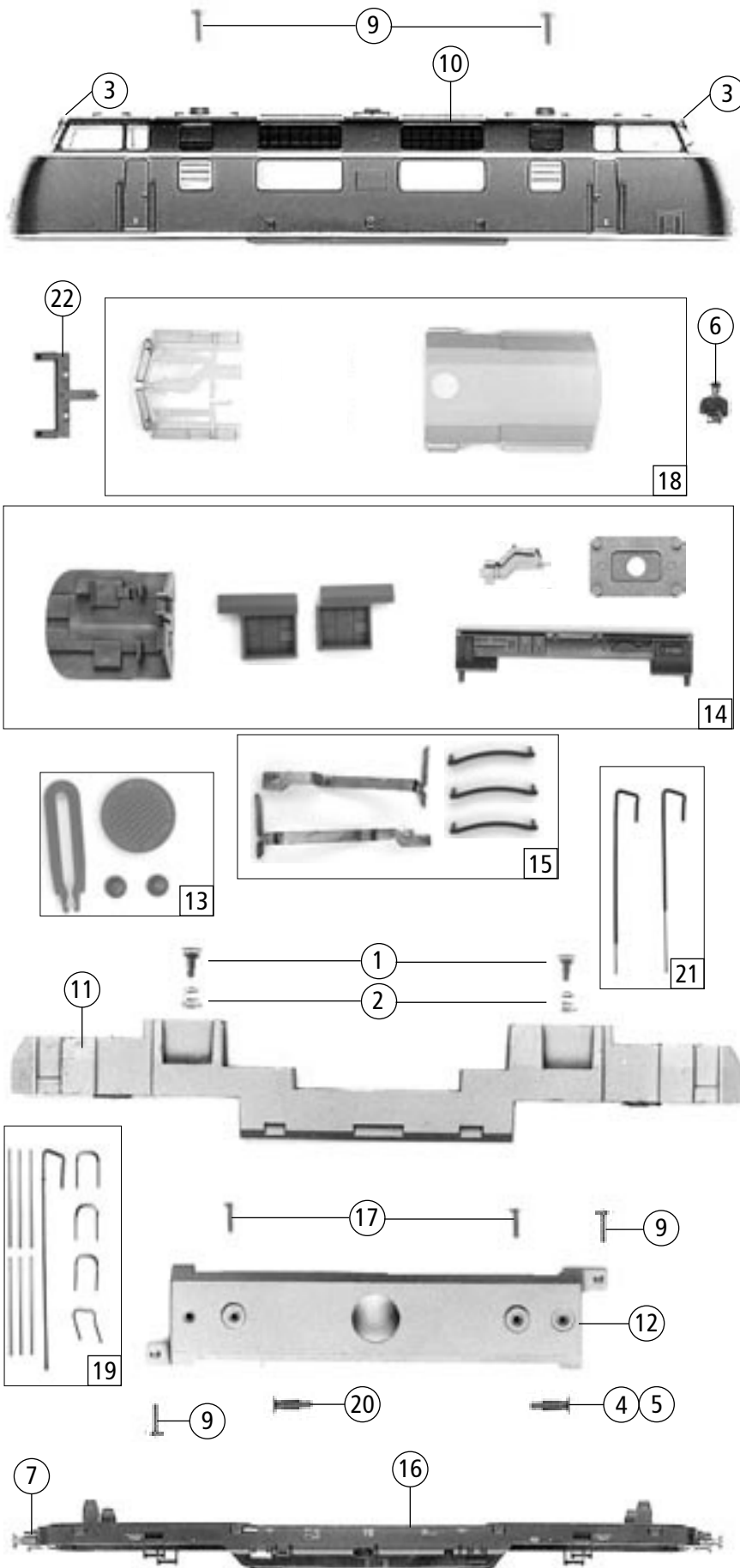


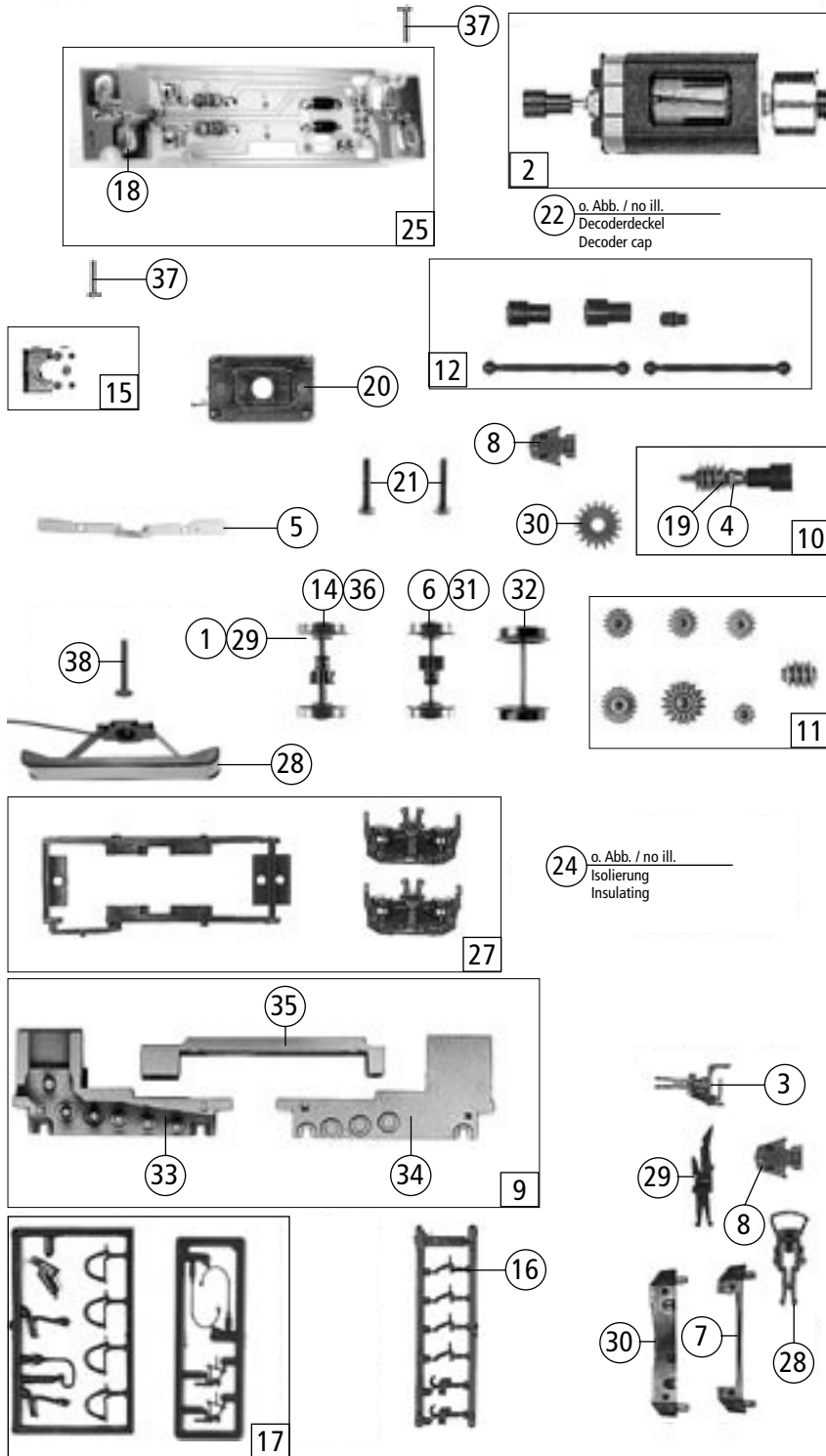
Symbolische Darstellung  
Symbolic Illustration


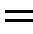



41250		DB	V 200	=	🔊
Pos. Nr. Pos.no.	Beschreibung Description	Art.-Nr. Art.no.	Preisgruppe Price bracket		
1	FK-Schraube M 2 x 2,8 Screw M 2 x 2.8	85704	3		
2	Feder Spring	86229	2		
3	Lokpfeife Lokomotive pipe	88002	6		
4	Puffer gewölbt Buffer vaulted	98859	4		
5	Puffer flach Buffer flat	98860	4		
6	E-Lokführer Engine driver	89726	5		
7	Auftritt Step	95178	2		
9	Schraube M 2 x 6 Screw M 2 x 6	114828	2		
10	Gehäuse lackiert und bedruckt Betr. Nr. V200 004 Body painted and circuit Loco no. V200 004	115811	63		
11	Grundrahmen (Zinkal) Loco base (Zincal)	115196	28		
12	Gewicht Weight	115197	22		
13	Teilesatz Parts set	115198	6		
14	Inneneinrichtungssatz Interior set	115806	10		
15	Lichtleitstabsatz Light transmission bar set	115200	7		
16	Lokrahmen Loco frame	115807	33		
17	Schraube M 2 x 5 Screw M 2 x 5	115205	2		
18	Fenstersatz Window set	115207	10		
19	Griffstangensatz Handle bar set	115208	8		
20	Elastikpuffer Elastic buffer	115209	2		
21	Teilesatz Stirngriff lackiert Parts set front handle bar coated	115809	6		
22	Lampenhalter Lamp holder	115808	2		

Änderungen in Konstruktion und Ausführung vorbehalten  
We reserve the right to change the construction and specification

Symbolische Darstellung  
Symbolic Illustration



41250  V 200  			
Pos. Nr. Pos.no.	Beschreibung Description	Art.-Nr. Art.no.	Preisgruppe Price bracket
1	Hafringsatz 10 Stk.10,3-12,8mm Set with traction tires	40069	---
2	Motor Motor	85114	57
3	Universalkupplung Universal coupling	89282	5
4	Lager für Schneckenachse Worm axle bearing	89749	6
5	Radkontakt Wheelcontact	89805	3
6	Radsatz mit Zahnrad Wheelset with gear	90026	16
7	Schürze offen Steamlining open	95175	2
8	Kupplungshalter Coupling holder	95176	2
9	Getriebesatz komplett Gear part assembly	97746	20
10	Schneckensatz Worm set	97753	24
11	Zahnradatz Gear set	97754	19
12	Antriebssatz Drive set	97756	14
14	Radsatz mit Hafringen Wheelset with traction tires	107074	20
15	Schneckendeckel mit Stabilisatorfeder Worm cover	107201	8
16	Atrappenrahmen klein Push in part set,small	107808	3
17	Teilesatz Parts set	108322	8
18	Drahtlampe 16 V Light bulb 16 V	109321	10
19	Scheibe Washer	112681	2
20	Distanzplättchen Spacer	113326	3
21	GF-Schraube M 2 x 10 Screw M 2 x 10	114854	2
22	Decoderdeckel o. Abb. Decoder cap	115024	20
24	Isolierung o. Abb. Insulating	115202	2
25	Platine komplett Printed circuit assembly	115203	43
27	Blendensatz komplett Bogie set assembly	115421	14
28	Standartkupplung kpl. Coupling standart	89246	5
29	Kurzkupplung-Vorentkupplung Coupling short	115550	5
30	Schürze geschlossen Steamlining close	115814	2

Ersatzteile erhalten Sie bei Ihrem Fachhändler,  
oder Ihrer Landesvertretung oder bei:

You can order your Replacement Parts at your  
local dealer, your country representative or:

Roco Modellsportwaren GmbH  
Kundendienst  
Rifer Hauptstraße 21  
A-5400 Hallein

