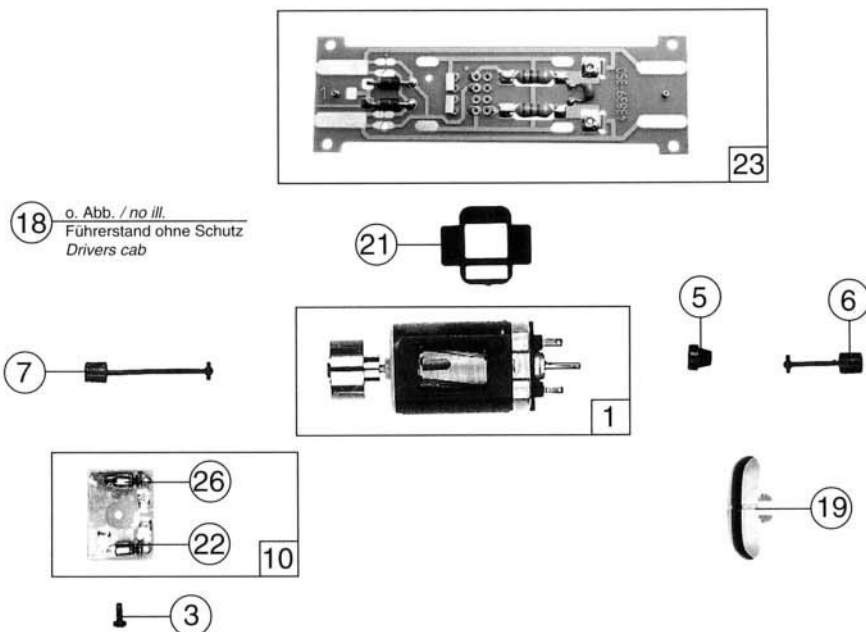


Pos. Nr.	Text	Art.-Nr.	Preis-gruppe
1	Motor Motor	85061	57
2	Stromabnehmer Pantograph	85260	39
3	Zylinderkopfschraube M 2 x 4 Screw with cylindrical screw head	85670	2
4	Schraube 1,6 x 7 Screw 1,6 x 7	85730	2
5	Kardanschale Cardan bearing	87129	3
6	Kardanwelle kurz Cardan shaft short	87171	2
7	Kardanwelle lang Cardan shaft long	87172	2
8	Isolator Insulator	88058	2
9	Überspannungsableiter Overhead protector	88059	2
10	Lichtplatine Bulb board	105187	24
11	Frontwanne Front tank	105191	3
12	Teilesatz 1 Parts set 1	105199	14
13	Lichtleitstab Lok Light transmission bar loc	105200	3
14	Seitenfenster Lok Side glazing	105201	3
15	Stirnfenster Front glazing	105202	3
16	Lichtabdeckung Light protection covering	105203	3
17	Faltenbalg Gangway bellow	105214	4
18	Führerstand ohne Schlitz Drivers cab	105215	3
19	Bugklappe Front cover	105500	6
20	Isolator Grundrahmen Insulator support	105503	3
21	Distanzplättchen Spacer	105764	2
22	Drahtlampe weiß 16 V White bulb 16 V	109321	10
23	Platine komplett Printed circuit assembly	109914	43
24	Gehäuse Motor Wagen Betr. Nr. 402 027-7 Body assembly motor vehicle	109915	61
25	Gehäuse komplett ST. W. Betr. Nr. 808 035-0 Body assembly ST. W. Betr. No. 808 035-0	109916	61
26	Glühlampe rot 16 V Red bulb 16 V	109918	10

18 o. Abb. / no ill.
Führerstand ohne Schutz
Drivers cab



Pos.-Nr.	Text	Art.-Nr.	Preisgruppe
1	Halfringe Satz <i>Traction tyre set</i>	85622	19
2	FK-Schraube <i>FK-screw</i>	85704	3
3	Schraube M 1,6 x 6 <i>Screw M 1,6 x 6</i>	85811	2
4	Feder <i>Spring</i>	86204	2
5	Zugfeder <i>Spring</i>	86208	2
6	Schneckenzahnrad <i>Worm gear</i>	86413	4
7	Zahnrad z=17 / 0,4 G <i>Gear T=17 / 0,4 G</i>	86418	2
8	Zahnrad z=23; m 0,4 <i>Gear T=23; m 0,4</i>	86425	2
9	Zahnrad z=29; m 0,4 <i>Gear T=29; m 0,4</i>	86468	2
10	Schnecke <i>Worm</i>	86702	5
11	Kardankugel <i>Cardan ball</i>	87153	2
12	Radkontakt <i>Wheel current contact</i>	89958	3
13	Radsatz ohne Halfringe <i>Wheelset without traction tyre</i>	90891	18
14	Grundrahmen für Motorwagen <i>Power car frame</i>	105184	30
15	Schneckensatz <i>Worm set</i>	105194	24
16	Getriebebesatz <i>Gear part set</i>	105205	24
17	Kontakthalter <i>Contact holder</i>	105206	2
18	Blende 1 <i>Bogie frame 1</i>	105207	20
19	Kupplungskammer <i>Coupling chamber</i>	105208	3
20	Drehgestell Mittelwagen <i>Intermediate trailer bogie</i>	105220	29
21	Kupplungsdeichsel <i>Coupling assembly</i>	105221	4
22	Zurüstbeutel <i>Bag with accessories</i>	108119	12
23	Drehgestell vorne komplett <i>Front bogie assembly</i>	108121	53
24	Drehgestell hinten komplett <i>Rear bogie assembly</i>	108122	53
25	Platinenhaltebügel <i>Board stirrup</i>	108123	2
26	Halteplatte <i>Retainer plate</i>	108128	2
27	Schneckendeckel mit Stabilisatorfeder <i>Worm cover with vibration damper</i>	108129	8
28	Radsatz mit 2 Halfringen <i>Wheelset with 2 traction tyres</i>	108130	20
29	Blende 2 <i>Bogie 2</i>	108131	20
30	Mittelwanne Lok <i>Centre tank</i>	109917	20

